

# CELESTRON FOCUS MOTOR

## #94155-A - Setup Guide

The focus motor is compatible with all Celestron SCTs from 6" to 14" in aperture that have been produced since the year 2006; it is not compatible with 5" SCTs or older models. It is compatible with all EdgeHD telescopes. It is compatible with the 8" and 36cm Rowe-Ackermann Schmidt Astrograph (RASA) models, and the Celestron 7" Maksutov-Cassegrain. The focus motor can also be used with the 11" RASA, but if it has the FeatherTouch MicroFocuser installed, then it will require the Focuser Retrofit Kit for the RASA 11 (#94255).

For 6" Schmidt-Cassegrain telescopes only, the Off-Axis Guider (#93648) cannot be used when the focus motor is installed due to mechanical interferences.

This setup guide will guide you through installation and basic operation of the focus motor. The full instruction manual can be downloaded from the focus motor webpage at [celestron.com](http://celestron.com). For the 36cm RASA, refer to the "Focus Motor Installation for the RASA 36cm" instructions found on the focus motor webpage at [celestron.com](http://celestron.com).

### PARTS LIST

1. Focus Motor Assembly
2. Cover Plate, 6" through 9.25" **Fig.1**
3. Cover Plate, 11" & 14" **Fig.2**
4. Adapter Sleeve
5. Adapter Sleeve Screw
6. Set Screw
7. AUX Cable
8. Hex Key
9. Wrench
10. Screwdriver

Fig.1

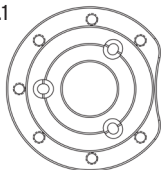
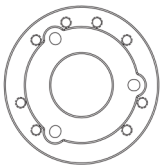
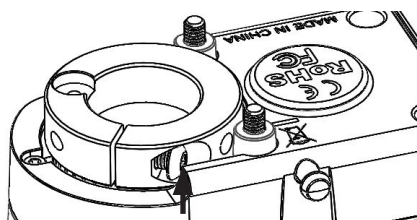


Fig.2



### WARNINGS

- Do not run the focus motor when the clamping screw is not tightened, as the unthreaded screw can interfere with the motor housing, which will prevent the motor from turning. If the screw is unthreaded and interferes with the motor housing, do not use the supplied wrench to force the motor to turn. Doing so can damage the motor. Instead, tighten the clamping screw, and the motor should operate properly.



Unthreaded clamping screw can interfere with motor housing

- Never use the wrench to turn the motor when the motor is powered. If you should ever need to use the wrench, first disconnect power to the motor and confirm the clamping screw is not interfering with the motor housing.

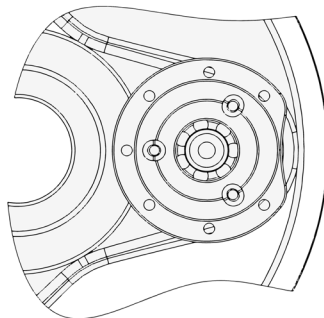
- Do not attempt to tighten the motor's clamping screw onto the focuser knob until the motor is firmly connected to the cover plate. Otherwise, the focus motor may become tilted relative to the cover plate, which can cause the focus motor to bind.

- If the motor does not turn the focuser after initial installation, DO NOT USE THE WRENCH TO FORCE THE MOTOR TO TURN! Likely an improper installation is causing the focuser to bind and using the wrench to turn the motor can damage the gears in the motor's gearbox and break the motor. If the focus motor will still not properly turn the focuser after reinstalling carefully following the steps below, please contact Celestron Technical Support at:

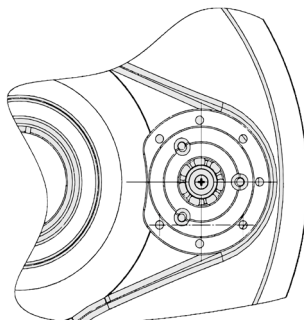
[celestron.com/pages/technical-support](http://celestron.com/pages/technical-support)

### INSTALLATION

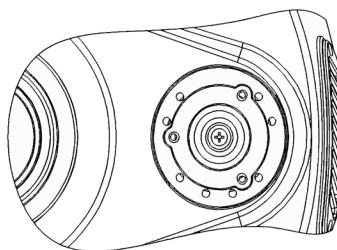
1. Remove the rubber cover from the telescope's focuser knob. If you cannot simply pull it off, use a flat head screwdriver or other tool to pry off the rubber cover.
2. Loosen and remove the 3x screws on the cover plate of the focuser.
3. Carefully remove the cover plate.
4. Identify which one of the two supplied cover plates is for your size optical tube as indicated in the parts list.
5. Orient the new orange cover plate for your size optical tube as shown below.



6" and 7"



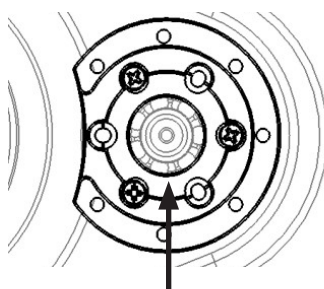
8" and 9.25"



11" and 14"

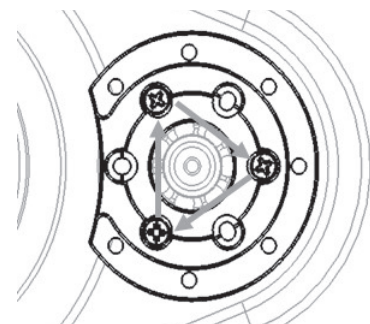
6. Reuse the 3 screws previously removed to install the new orange cover plate in place of the old one. We recommend first placing the telescope tube in a vertical position (i.e. with the front aperture facing the ground), as this will prevent any sagging due to gravity before the screws are tightened. Install the three cover plate mounting screws loosely; do not fully tighten them.

7. While the cover plate can still move around slightly, make sure the central hole in the cover plate is concentric with the brass cylinder of the focuser knob.



Keep the brass cylinder of the focuser knob centered relative to the inner diameter of the cover plate.

8. Hold the brass cylinder concentric with the cover plate while tightening the three screws by a small amount each. Follow the arrows in the illustration below for the tightening sequence. This will require two or three passes. DO NOT OVERTIGHTEN THE SCREWS! This can cause the focuser bearing to bind. The screws should be tight enough to prevent any lateral movement of the focuser knob, but not so tight that it binds. The cover plate must install flatly onto the machined surface in the recess without tilting.

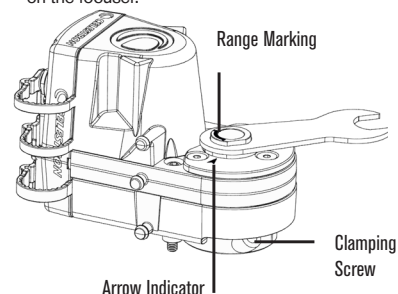


Tighten a screw by a small amount, then move on to the next screw

9. Check to make sure the focuser knob cannot move when applying side pressure to it. If the focuser knob can move, then the brass cylinder will need to be re-centered (as in step 7), and the screws will need to be tightened a little more. This is an important step, as it will ensure the focus motor will install straight and won't bind and become inoperable. However, do not overtighten the screws!

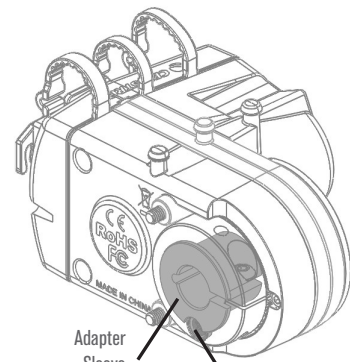
10. Rotate the focuser knob a couple rotations in each direction to make sure it moves smoothly and does not bind. If it does bind, then repeat all previous steps.

11. Check to see if the arrow indicator on the motor housing is pointing within the "range" marking on the rear of the motor coupling. If it isn't, rotate the motor coupling using the supplied wrench as shown until the arrow points within the range. This allows access to the motor coupling's clamping screw after the motor is installed on the focuser.



12. Loosen the focus motor's clamping screw a few turns using the supplied 2.5mm hex key.

13. FOR 6" THROUGH 9.25" TELESCOPES ONLY: Install the adapter sleeve into the focus motor. Use the supplied adapter sleeve screw to secure the sleeve.

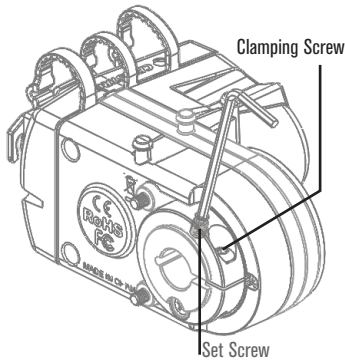


Adapter Sleeve

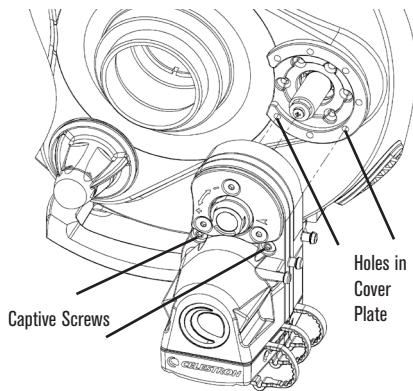
Adapter Sleeve Screw

#### 14. FOR 6" THROUGH 9.25" TELESCOPES ONLY:

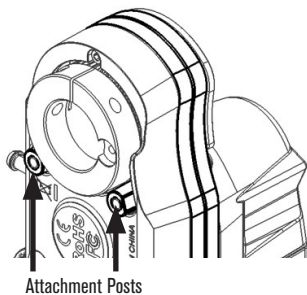
Install the set screw into the threaded hole in the focus motor's clamping collar using the supplied hex key. Do not tighten the set screw yet, only thread it in a few turns.



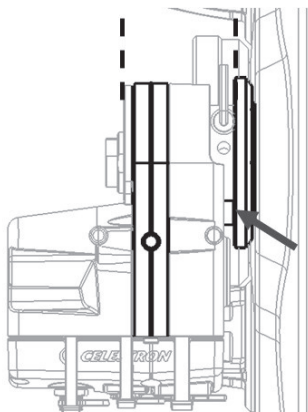
15. Place the focus motor onto the brass focuser knob. Orient the motor as shown below. Make sure the two captive screws in the focus motor line up with the two holes in the orange cover plate as shown.



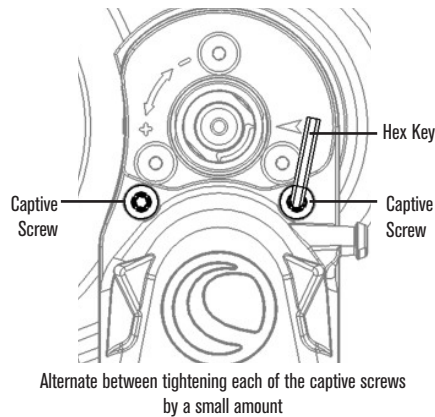
16. Slide the focus motor onto the focuser knob until the two attachment posts on the face of the motor are flat against the cover plate.



17. Check to make sure there are no air gaps between the cover plate and the two attachment posts on the focus motor as indicated by the arrow in the illustration below.



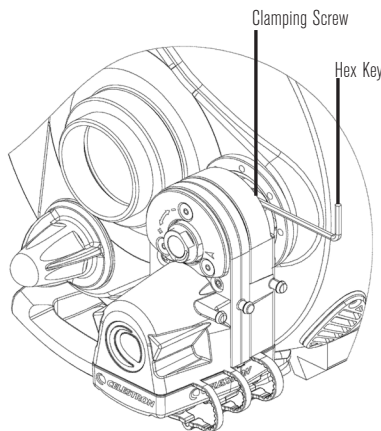
18. Tighten the two captive screws on the motor to the corresponding threaded holes on the cover plate using the supplied hex key. Again, first loosely connect the screws to the cover plate, then alternate tightening each screw by a small amount until the focus motor cannot move or wiggle and is solid. Do not overtighten the screws.



#### 19. FOR 6" THROUGH 9.25" TELESCOPES ONLY:

Fully tighten the set screw that was installed in step 14. Tighten until snug, but do not overtighten. If you need to rotate the motor coupling to gain better access to the set screw, use the wrench as indicated in step 11.

20. Tighten the focus motor's clamping screw using the hex key until fully tightened. If you need to rotate the motor coupling to gain better access to the clamping screw, use the wrench as indicated in step 11. Tighten the screw snugly, but be careful: attempting to use full force on the wrench may strip the hex socket in the screw head.



**NOTE:** If the focus motor interferes with camera installation, the motor mounting orientation can be rotated. This can be done by using the other mounting holes in the cover plate's perimeter (step 15), or by rotating the entire cover plate (step 5).

### POWERING THE FOCUS MOTOR

There are three ways to power the focus motor:

1. Use a Celestron computerized mount. Connect the AUX port on the focus motor to an AUX port on the mount using the supplied cable.
2. Use a USB3 port or a USB2 port that provides at least 900 mA. Connect the focus motor with a USB A-to-B cable (not included). Use a high quality cable, or the motor may not receive enough power.
3. Use a DC power source able to supply at least 1A. Connect the power source to the 12V DC jack on the focus motor using a 5.5mm/2.1mm plug that is tip positive.

### CONTROLLING THE FOCUS MOTOR WITH A CELESTRON HAND CONTROL

If using a Celestron mount and plugged into an AUX port, the focus motor can be controlled from the mount's hand control. Either the NexStar+ hand control (requires firmware version 5.30+) or the StarSense hand controller (requires firmware version 1.19+) can be used. If your firmware is not up to date, use the Celestron Firmware Manager (CFM) program available at [celestron.com/CFM](http://celestron.com/CFM) to update it. The focus motor controls can be found in the hand control by pressing the MENU button and selecting "Focuser."

### CONTROLLING THE FOCUS MOTOR WITH A COMPUTER

If using a Celestron mount and plugged into an AUX port, connect the hand control to the computer using a USB A-to-mini B cable (not included). One end of the cable is connected to the USB mini B port on the bottom of the hand control, the other end is connected to the computer. Once connected, you can use most any third-party astronomy software that has focuser control by using the Celestron Unified ASCOM mount driver (download from [ascom-standards.org](http://ascom-standards.org)).

If connected directly to a computer through the focus motor's USB port, use the focus motor with third-party astronomy software by using the Celestron Focuser USB ASCOM driver (download from the focus motor page at [celestron.com](http://celestron.com)).

Celestron also offers free Windows PC software that controls the focus motor without the need for an ASCOM driver. The simple Celestron Focuser Utility Program can be downloaded from the focus motor page at [celestron.com](http://celestron.com). The focus motor can also be controlled with the Celestron PWI program.

For more information, download the full instruction manual from the focus motor page at [celestron.com](http://celestron.com)



**FCC NOTE:** This equipment has been tested and found to comply with the limits for a Class B digital device, pursuant to part 15 of the FCC Rules. These limits are designed to provide reasonable protection against harmful interference in a residential installation. This equipment generates, uses, and can radiate radio frequency energy and, if not installed and used in accordance with the instructions, may cause harmful interference to radio communications. However, there is no guarantee that interference will not occur in a particular installation. If this equipment does cause harmful interference to radio or television reception, which can be determined by turning the equipment off and on, the user is encouraged to try to correct the interference by one or more of the following measures:

- Reorient or relocate the receiving antenna.
- Increase the separation between the equipment and receiver.
- Connect the equipment into an outlet on a circuit different from that to which the receiver is connected.
- Consult the dealer or an experienced radio/TV technician for help.

This product is designed and intended for use by those 14 years of age and older.



© 2019 Celestron • All rights reserved  
[celestron.com/pages/technical-support](http://celestron.com/pages/technical-support)  
2835 Columbia Street • Torrance, CA 90503 USA



# MOTEUR DE MISE AU POINT

## # 94155-A - Guide d'installation

Le moteur de mise au point est compatible avec tous les SCT de Celestron d'une ouverture de 6" à 14" qui ont été produits entre 2006 et aujourd'hui. Il n'est pas compatible avec les SCT de 5" ou les modèles plus anciens. Il est compatible avec tous les télescopes EdgeHD. Il est compatible avec les modèles d'astrophotographe Rowe-Ackermann Schmidt (RASA) de 8" et de 36 cm, ainsi que le Maksutov-Cassegrain de 7" de Celestron. Le moteur de mise au point peut également être utilisé avec le RASA de 11", mais si le MicroFocuser FeatherTouch est installé, alors il nécessite l'utilisation du kit Focuser Retrofit pour RASA 11 (#94255).

Seulement dans le cas des télescopes Schmidt-Cassegrain de 6", le Guideur désaxé (#93648) ne peut pas être utilisé lorsque le moteur de mise au point est installé, car il peut causer des interférences mécaniques.

Ce guide d'installation vous guidera lors de l'installation et de l'utilisation élémentaire du moteur de mise au point. Le mode d'emploi complet peut être téléchargé depuis la page du moteur de mise au point à l'adresse [www.celestron.com](http://www.celestron.com). Pour le RASA de 36 cm, voir les instructions « Installation du moteur de mise au point pour le RASA de 36 cm » que vous trouverez sur la page web du moteur de mise au point à l'adresse [www.celestron.com](http://www.celestron.com).

### LISTE DES PIÈCES

1. Assemblage du moteur de mise au point
2. Plaque de cache, compatible avec les tailles de 6" à 9,25" **Fig.1**
3. Plaque de cache, compatible avec les tailles de 11" à 14" **Fig.2**
4. Manchon adaptateur
5. Vis du manchon adaptateur
6. Vis de fixation
7. Câble AUX
8. Clef hexagonale
9. Clef à molette
10. Tournevis

Fig.1

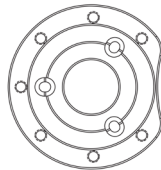
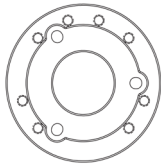


Fig.2

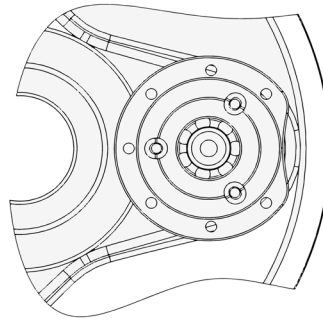


fermement connecté à la plaque de cache. Le moteur pourrait sinon être incorrectement aligné par rapport à la plaque de cache, ce qui peut entraîner le blocage du moteur de mise au point.

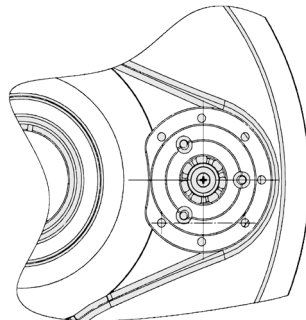
- Si le moteur ne fait pas tourner le système de mise au point après la première installation, **N'UTILISEZ PAS LA MANIVELLE POUR FORCER LA ROTATION DU MOTEUR!** Le problème est probablement causé par une installation incorrecte, et l'utilisation de la manivelle peut endommager les engrenages dans la boîte de transmission du moteur, et casser ce dernier. Si le moteur de mise au point ne tourne toujours pas correctement après l'avoir réinstallé en suivant scrupuleusement les étapes décrites ci-dessous, prenez contact avec l'assistance technique de Celestron à l'adresse: [celestron.com/pages/technical-support](http://celestron.com/pages/technical-support)

### INSTALLATION

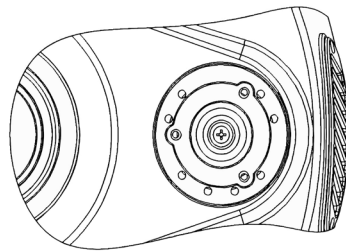
1. Retirez le cache de caoutchouc de la molette du système de mise au point du télescope. Si vous ne réussissez pas à le retirer en tirant dessus, utilisez un tournevis à tête plate ou un autre outil identique pour faire levier et retirer le cache de caoutchouc.
2. Dévissez et retirez les 3 vis présentes sur la plaque de cache du système de mise au point.
3. Retirez la plaque de cache avec précautions.
4. Identifiez la plaque de cache correcte parmi celles qui sont à disposition selon la taille de votre tube optique, comme indiqué dans la liste des pièces.
5. Orientez la nouvelle plaque de cache orange de la taille adéquate pour votre tube optique, comme illustré ci-dessous.



6" et 7"



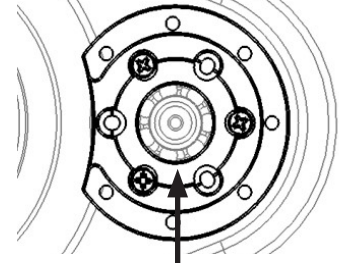
8" et 9,25"



11" et 14"

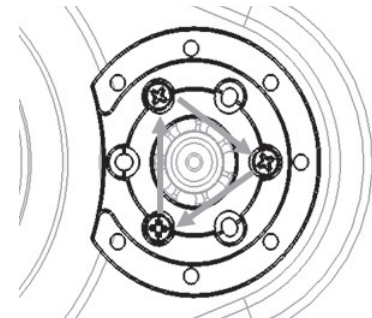
6. Réutilisez les 3 vis précédemment retirées pour installer la nouvelle plaque de cache orange à la place de l'ancienne. Nous vous recommandons de d'abord positionner le tube du télescope en position verticale (c.-à-d. L'ouverture frontale pointée vers le sol), car cela permettra d'éviter l'apparition de jeu causée par la gravité avant que les vis ne soient serrées. Installez les trois vis de la plaque de cache sans les serrer complètement.

7. Tandis que la plaque de cache est toujours capable de bouger légèrement, vérifiez que le trou central de la plaque est bien aligné sur le cylindre de laiton de la molette du système de mise au point.



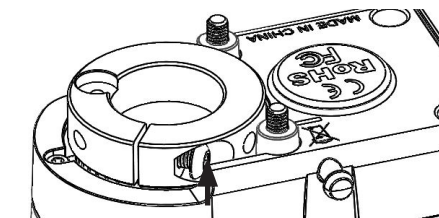
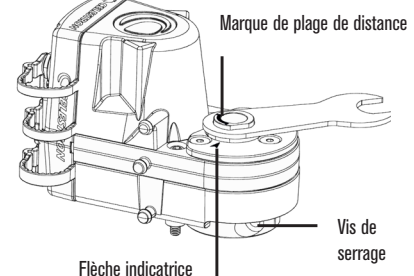
Veillez à maintenir l'alignement du cylindre de laiton de la molette de mise au point par rapport au diamètre intérieur de la plaque de cache.

8. Maintenez cet alignement avec la plaque de cache tandis que vous serrez les trois vis progressivement, les unes après les autres. Respectez le sens indiqué par les flèches dans l'illustration ci-dessous pour savoir dans quel ordre serrer les vis. Cette étape nécessite deux ou trois passages. **NE SERREZ PAS EXCESSIVEMENT LES VIS!** Cela pourrait entraîner le blocage des engrenages du système de mise au point. Les vis doivent être assez serrées pour empêcher tout mouvement latéral de la molette de mise au point, sans pour autant empêcher son mouvement. La plaque de serrage doit être installée à plat sur la surface de l'appareil, dans la dépression, sans angle incorrect.



Serrez chaque vis de quelques tours seulement avant de passer à la vis suivante.

9. Vérifiez que la molette de mise au point ne bouge pas quand vous la poussez par le côté. Si la molette de mise au point bouge, cela veut dire que le cylindre de laiton doit être recentré (comme décrit dans l'étape 7), et que les vis doivent être encore un peu serrées. Cette étape est importante, car elle garantit que le moteur de mise au point sera installé dans l'axe correct, et qu'il ne pourra pas se coincer au point de se bloquer. Ne serrez pas excessivement les vis!
10. Faites tourner la molette de mise au point de quelques tours dans chaque direction pour vous assurer qu'elle ne se coince pas. Si elle se coince, alors répétez toutes les étapes précédentes.
11. Assurez-vous que la flèche indicatrice sur le boîtier du moteur pointe dans la plage « Distance » sur l'arrière du couple moteur. Si ce n'est pas le cas, faites pivoter le couple moteur à l'aide de la clef à molette incluse comme illustré jusqu'à ce que la flèche pointe dans la plage de distance. Cela vous donne accès aux vis de serrage du couple moteur, après que le moteur soit installé sur le système de mise au point.

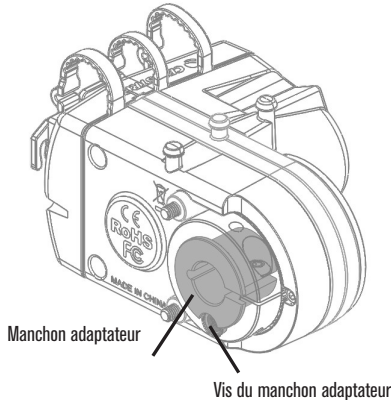


La vis de serrage peut buter sur le boîtier du moteur si elle n'est pas complètement vissée

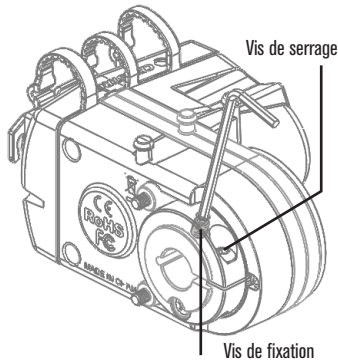
- N'utilisez jamais la manivelle pour faire tourner le moteur lorsque le moteur est allumé. S'il s'avère nécessaire d'utiliser la manivelle, coupez d'abord l'alimentation vers le moteur et vérifiez que la vis de serrage ne bute pas sur le boîtier du moteur.
- Ne tentez pas de serrer la vis de serrage sur la molette du système de mise au point tant que le moteur n'est pas

12. Desserrez les vis de serrage du couple moteur de quelques tours à l'aide de la clef hexagonale de 2,5 mm incluse.

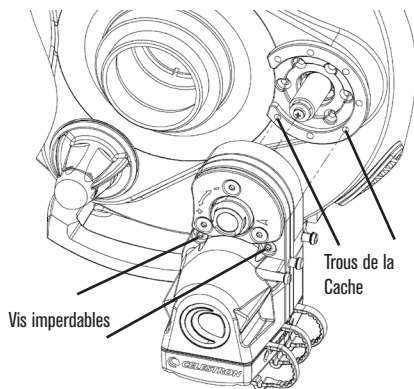
13. **POUR LES TÉLESCOPES DE 6" À 9,25" SEULEMENT:** Installez le manchon adaptateur dans le moteur de mise au point. Utilisez la vis du manchon adaptateur incluse pour fixer le manchon.



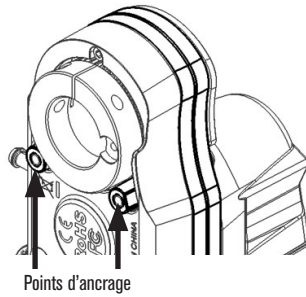
14. **POUR LES TÉLESCOPES DE 6" À 9,25" SEULEMENT:** Installez la vis de fixation dans le trou fileté dans le collier de serrage du moteur de mise au point à l'aide de la clef hexagonale incluse. Ne serrez pas la vis de fixation pour le moment, faites-la seulement tourner de quelques tours.



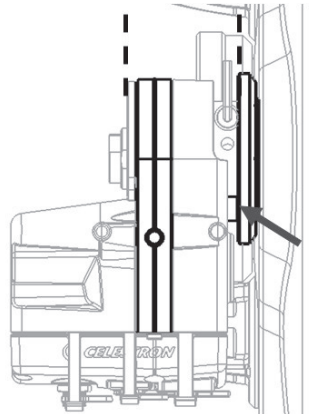
15. Placez le moteur de mise au point sur la molette de mise au point en laiton. Orientez le moteur comme décrit ci-dessous. Assurez-vous que les deux vis imperdables dans le moteur de mise au point s'alignent sur les deux trous dans la plaque de cache orange comme décrit.



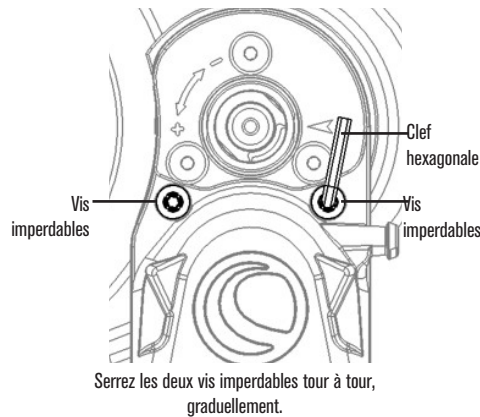
16. Faites glisser le moteur de mise au point sur la molette de mise au point jusqu'à ce que les points d'ancrage sur le devant du moteur soient à plat sur la plaque de cache.



17. Vérifiez qu'il n'existe aucun jeu entre la plaque de cache et les deux points d'ancrage du moteur de mise au point, comme illustré par les flèches sur l'illustration ci-dessous.

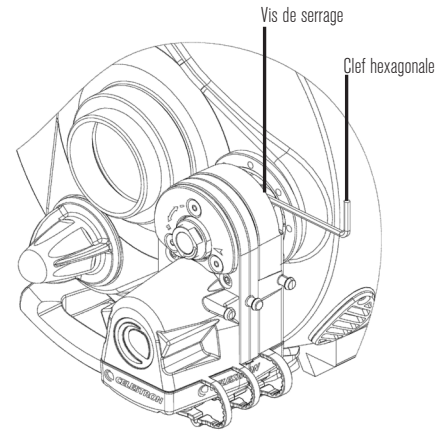


18. Serrez les deux vis imperdables sur le moteur dans les deux trous filetés sur la plaque de cache à l'aide de la clef hexagonale incluse. Encore une fois, serrez légèrement les vis à la plaque de cache, et serrez-les ensuite tour à tour graduellement, jusqu'à ce que le moteur ne bouge plus, et qu'il soit parfaitement stable. Ne serrez pas excessivement les vis!



19. **POUR LES TÉLESCOPES DE 6" À 9,25" SEULEMENT:** Serrez complètement la vis de fixation qui a été installée lors de l'étape 14. Serrez-la jusqu'à ce qu'elle soit complètement insérée, mais ne serrez pas excessivement. Si vous avez besoin de faire pivoter le couple moteur pour accéder à la vis de serrage, utilisez la clef comme indiqué dans l'étape 11.

20. Serrez la vis de serrage à l'aide de la clef hexagonale jusqu'à ce qu'elle soit complètement serrée. Si vous avez besoin de faire pivoter le couple moteur pour accéder à la vis de serrage, utilisez la clef comme indiqué dans l'étape 11. Serrez la vis complètement, mais faites attention: si vous exercez trop de force, vous risquez d'endommager le logement hexagonal de la tête de vis.



**NOTE:** Si le moteur de mise au point empêche l'installation de la caméra, vous pouvez changer l'orientation de la monture du moteur. Cela peut être fait à l'aide des trous de montage situés sur le périmètre de la plaque de cache (étape 15), ou en faisant pivoter la plaque de cache en entier (étape 5).

### ALIMENTER LE MOTEUR DE MISE AU POINT

Vous disposez de trois manières d'alimenter le moteur de mise au point :

1. En utilisant une monture électronique de Celestron. Connectez le port AUX du moteur de mise au point à un port AUX sur la monture à l'aide du câble inclus.
2. Utilisez un port USB 3.0 ou USB 2.0 qui délivre au moins 900 mA. Branchez le moteur de mise au point avec un câble USB A à B (non inclus). Utilisez un câble de haute qualité, car sinon le moteur pourrait ne pas recevoir suffisamment d'énergie.
3. Utilisez un câble d'alimentation CC délivrant un courant d'au moins 1 A. Branchez la source d'alimentation au port CC 12 V sur le moteur de mise au point à l'aide d'un câble de 5,5 mm/2,1 mm qui est de pointe positive.

### CONTRÔLER LE MOTEUR DE MISE AU POINT AVEC UN CONTRÔLE À MAIN CELESTRON

Si vous utilisez un monture Celestron et que vous avez branché le dispositif à un port AUX, alors le moteur de mise au point peut être contrôlé avec le contrôle à main de la monture. Les contrôles à main NexStar+ (nécessite la version de micrologiciel 5.30+) ou StarSense (nécessite la version de micrologiciel 1.19+) peuvent être utilisés. Si votre micrologiciel n'est pas à jour, utilisez le programme Celestron Firmware Manager (CFM), disponible à l'adresse [celestron.com/CFM](http://celestron.com/CFM) pour le faire. Vous trouverez les contrôles du moteur de mise au point dans le contrôle à main en appuyant sur le bouton MENU, et en sélectionnant « Système de mise au point ».

### CONTRÔLER LE MOTEUR DE MISE AU POINT AVEC UN ORDINATEUR

Si vous utilisez une monture Celestron branchée à un port AUX, connectez le contrôle à main à l'ordinateur à l'aide d'un câble USB A vers mini B (non inclus). Une extrémité du câble se connecte au port USB mini B situé sur le dessous du contrôle à main, et l'autre extrémité se connecte à l'ordinateur. Une fois connecté, vous pouvez utiliser presque tous les logiciels d'astronomie tierce partie prenant en charge le contrôle de la mise au point à l'aide du pilote de monture Unified ASCOM de Celestron (téléchargeable sur [ascm-standards.org](http://ascm-standards.org)).

Si elle est branchée directement à un ordinateur via le port USB du moteur de mise au point, utilisez le moteur de mise au point avec un logiciel d'astronomie tierce partie en utilisant le pilote USB Focuser ASCOM de Celestron (téléchargeable sur la page du moteur de mise au point à l'adresse [celestron.com](http://celestron.com)).

Celestron met à votre disposition un logiciel pour PC Windows qui contrôle le moteur de mise au point sans nécessiter un pilote ASCOM. Le Programme utilitaire simple d'utilisation Celestron Focuser peut être téléchargé depuis la page du moteur de mise au point à l'adresse

celestron.com Le moteur de mise au point peut également être contrôlé avec le programme PWI de Celestron.

Pour plus d'informations, téléchargez le mode d'emploi complet depuis la page du moteur de mise au point à l'adresse [celestron.com](http://celestron.com)



**NOTE DE LA FCC:** Cet équipement a été testé et déclaré conforme aux limites d'un appareil numérique de classe B, conformément à la partie 15 des règles de la FCC. Ces limites sont conçues pour fournir une protection raisonnable contre les interférences nuisibles dans une installation résidentielle. Cet équipement génère, utilise et peut émettre une énergie de fréquence radio et, s'il n'est pas installé et utilisé conformément aux instructions, peut causer des interférences nuisibles aux communications radio. Cependant, il n'y a aucune garantie que des interférences ne se produiront pas dans une installation particulière. Si cet équipement cause des interférences nuisibles à la réception radio ou de télévision, ce qui peut être déterminé en éteignant et en rallumant l'équipement, l'utilisateur est encouragé à essayer de corriger l'interférence par une ou plusieurs des mesures suivantes:

- Réorientez ou déplacez l'antenne de réception
- Augmentez la distance entre l'équipement et le récepteur
- Connectez l'équipement à une prise ou à un circuit différent de celui du récepteur.
- Consulter le revendeur ou un technicien radio / TV expérimenté pour obtenir de l'aide

Ce produit est conçu et prévu pour être utilisé par des personnes âgées de 14 ans et plus.



© 2019 Celestron • Tous droits réservés.  
[celestron.com/pages/technical-support](http://celestron.com/pages/technical-support)  
 2835 Columbia Street • Torrance, CA 90503 USA

1219

DEUTSCH

## CELESTRON® FOKUSSIERMOTOR

### #94155-A - Bedienungsanleitung

Der Fokussiermotor ist mit allen Celestron SCTs von 15,24 cm (6") bis 35,56 cm (14") Blendenöffnung kompatibel, die seit dem Jahr 2006 hergestellt werden; er ist mit 12,7 cm (5") SCTs oder älteren Modellen nicht kompatibel. Er ist mit allen EdgeHD-Teleskopen kompatibel. Er ist mit dem 8" und 36 cm Rowe-Ackermann Schmidt Astrographen (RASA)-Modelle und dem Celestron 7" Maksutov-Cassegrain kompatibel. Der Fokussiermotor kann aber auch mit dem 11" RASA verwendet werden. Doch wenn bereits der FeatherTouch MicroFocuser installiert ist, ist für den RASA 11 (Nr. 94255) das Nachrüstset für den Okularauszug erforderlich.

Nur für 6-Zoll-Schmidt-Cassegrain-Teleskope, der Off-Axis Guider (Nr. 93648) kann nicht verwendet werden, wenn der Fokussiermotor eingeschaltet ist.

Diese Einrichtungsanleitung führt Sie durch die Installation und den Grundbetrieb des Fokussiermotors. Die vollständige Bedienungsanleitung kann von der Website von focus motor unter [celestron.com](http://celestron.com) heruntergeladen werden. Für die 36 cm RASA, weitere Informationen finden Sie in der Anleitung zur Installation des Fokussiermotors für den RASA 36 cm auf der Webseite des Fokussiermotors unter [celestron.com](http://celestron.com).

### TEILELISTE

1. Montage des Fokussiermotors
2. Abdeckplatte, 6" bis 9,25" **Abb. 1**
3. Abdeckplatte, 11" u. 14" **Abb. 2**
4. Adapterhülse
5. Adapterhülse-Schraube
6. Einstellschraube
7. AUX-Kabel
8. Inbusschlüssel
9. Schraubenschlüssel
10. Schraubendreher

Abb. 1

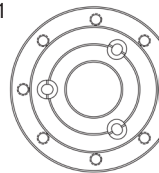
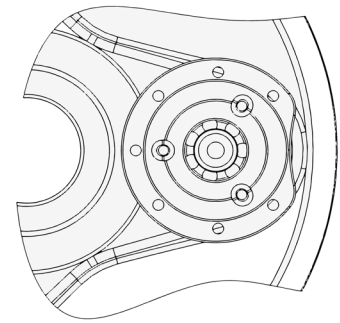
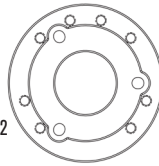
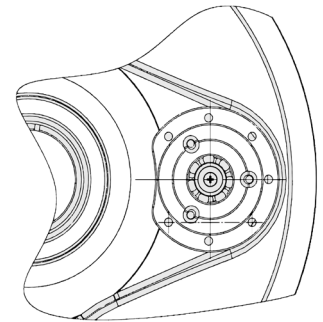


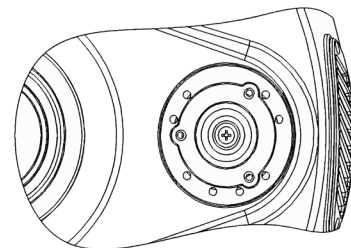
Abb. 2



6" und 7"



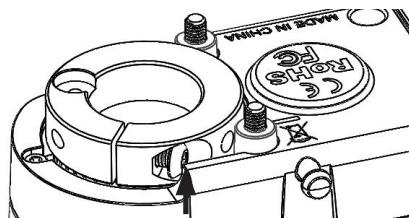
8" und 9,25"



11" und 14"

### WARNHINWEISE

• Lassen Sie den Fokussiermotor nicht laufen, wenn die Klemmschraube nicht angezogen ist, da die Schraube ohne Gewinde das Motorgehäuse so stören kann, dass sich der Motor nicht dreht. Wenn die Schraube kein Gewinde hat und das Motorgehäuse beeinträchtigt, verwenden Sie nicht den beiliegenden Schraubenschlüssel, um den Motor zum Drehen zu zwingen. Andernfalls kann der Motor beschädigt werden. Ziehen Sie stattdessen die Klemmschraube an und der Motor sollte ordnungsgemäß funktionieren.



Eine gewindefreie Klemmschraube kann das Motorgehäuse behindern

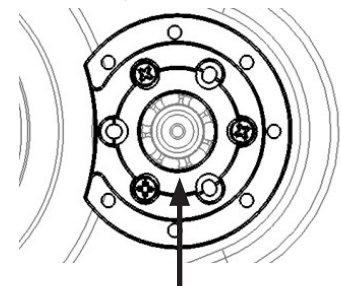
- Verwenden Sie niemals den Schraubenschlüssel, um den eingeschalteten Motor zu drehen. Wenn Sie jemals einen Schraubenschlüssel benötigen, trennen Sie zuerst den Motor von der Stromversorgung und vergewissern Sie sich, dass die Klemmschraube das Motorgehäuse nicht behindert.
- Versuchen Sie nicht, die Klemmschraube des Motors mit dem Fokussierknopf festzuziehen, bis der Motor auf die Abdeckplatte festgeschraubt ist. Andernfalls kann der Fokussiermotor relativ zur Abdeckplatte gekippt werden, wodurch er sich verkanten kann.
- Wenn der Motor den Okularauszug nach der Erstinstallation nicht dreht, **VERWENDEN SIE DEN NICHT DEN SCHLÜSSEL, UM DEN MOTOR ZUM DREHEN ZU BRINGEN!** Wahrscheinlich führt eine unsachgemäße Installation dazu, dass sich der Okularauszug verklemmt. Wenn Sie den Motor mit dem Schraubenschlüssel drehen, können die Zahnräder im Getriebegehäuse des Motors beschädigt und dadurch der Motor beschädigt werden. Wenn der Fokussiermotor den Okularauszug nach der Neuinstallation und befolgen aller Schritten immer noch nicht richtig dreht, wenden Sie sich bitte an den technischen Kundendienst von Celestron unter: [celestron.com/pages/technical-support](http://celestron.com/pages/technical-support)

### INSTALLATION

1. Entfernen Sie die Gummiabdeckung vom Fokussierknopf des Teleskops. Wenn Sie die Gummiabdeckung nicht einfach abziehen können, können Sie sie mit einem Schlitzschraubenzieher oder einem anderen Werkzeug abhebeln.
2. Lösen und entfernen Sie die 3 Schrauben an der Abdeckplatte des Okularauszugs.
3. Vorsichtig die Abdeckplatte entfernen.
4. Überprüfen Sie, welche der beiden gemäß der Teileliste mitgelieferten Abdeckplatten für Ihren Tubus geeignet ist.
5. Richten Sie die neue orangefarbene Abdeckplatte für Ihren Tubus wie unten gezeigt aus.

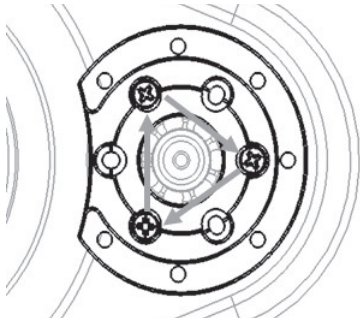
6. Verwenden Sie die zuvor entfernten 3 Schrauben erneut, um die neue orangefarbene Abdeckplatte anstelle der alten anzubringen. Wir empfehlen, den Tubus zuerst in vertikaler Position (d. h. mit der vorderen Öffnung zum Boden) zu stellen, da dies ein Durchhängen aufgrund der Schwerkraft verhindert, bevor die Schrauben angezogen werden. Bringen Sie die drei Befestigungsschrauben der Abdeckplatte nur lose an. Ziehen Sie sie nicht fest an.

7. Während sich die Abdeckplatte noch leicht bewegen kann, vergewissern Sie sich, dass das zentrale Loch in der Abdeckplatte konzentrisch zum Messingzylinder des Fokussierknopfs ist.



Halten Sie den Messingzylinder des Fokussierknopfs im Verhältnis zu dem Innendurchmesser der Abdeckplatte zentriert.

8. Halten Sie den Messingzylinder konzentrisch zur Abdeckplatte, während Sie die drei Schrauben jeweils geringfügig festziehen. Folgen Sie den Pfeilen in der Abbildung unten für die Anzugsreihenfolge. Dies erfordert zwei oder drei Durchgänge. **ZIEHEN SIE DIE SCHRAUBEN NICHT ZU FEST AN!** Dies kann dazu führen, dass sich das Lager des Okularauszugs verklemmt. Die Schrauben sollten fest genug sitzen, um eine seitliche Bewegung des Fokussierknopfs zu verhindern, aber nicht so fest, dass er blockiert ist. Die Abdeckplatte muss in die Aussparung mit der bearbeiteten Fläche flach eingesetzt werden, ohne zu kippen.

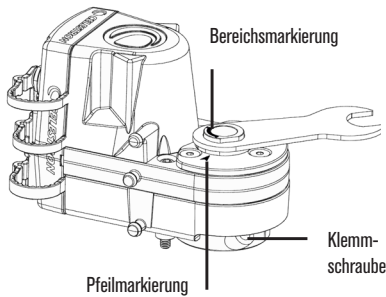


Ziehen Sie eine Schraube leicht an und dann die nächste Schraube

9. Stellen Sie sicher, dass sich der Fokussierknopf nicht bewegen kann, wenn Sie seitlichen Druck darauf ausüben. Wenn sich der Fokussierknopf bewegen lässt, muss der Messingzylinder erneut zentriert werden (wie in Schritt 7) und die Schrauben müssen noch etwas fester angezogen werden. Dies ist ein wichtiger Schritt, da sichergestellt wird, dass der Fokussiermotor gerade installiert wird, sich nicht verklemmt und dann nicht mehr funktionsfähig ist. Ziehen Sie auf jeden Fall die Schrauben nicht zu fest an!

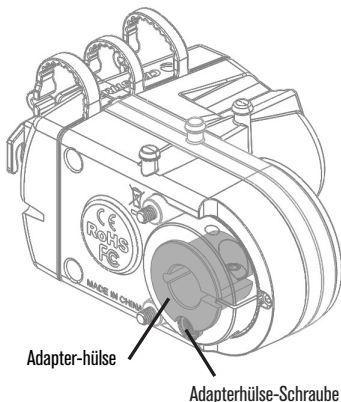
10. Drehen Sie den Fokussierknopf in jede Richtung einige Umdrehungen, um sicherzustellen, dass er sich reibungslos bewegt und nicht blockiert. Wenn dies nicht der Fall ist, wiederholen Sie alle vorherigen Schritte.

11. Prüfen Sie, ob die Pfeilanzzeige am Motorgehäuse auf den Bereich auf der Rückseite der Motorkupplung zeigt. Falls nicht, drehen Sie die Motorkupplung mit dem mitgelieferten Schlüssel, bis der Pfeil auf einen Abschnitt innerhalb des Bereichs zeigt. Dadurch ist der Zugriff auf die Klemmschraube der Motorkupplung möglich, nachdem der Motor auf dem Okularauszug installiert wurde.



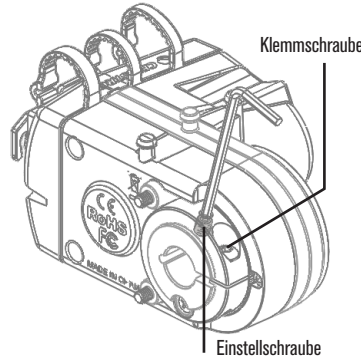
12. Lösen Sie die Klemmschraube des Fokussiermotors mit dem mitgelieferten 2,5-mm-Inbusschlüssel mit einigen Umdrehungen.

13. **NUR FÜR 6" BIS 9,25" TELESCOPE:** Installieren Sie die Adapterhülse im Fokussiermotor. Sichern Sie die Hülse mit der mitgelieferten Adapterhülse-Schraube.

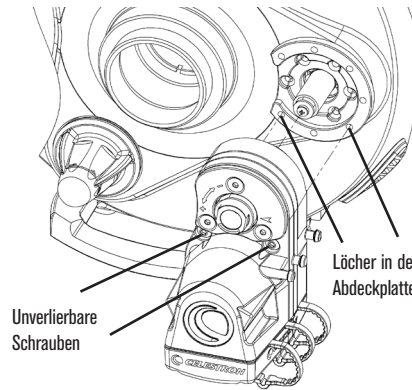


14. **NUR FÜR 6" BIS 9,25" TELESCOPE:** Setzen Sie die Stellschraube in die Gewindebohrung der Spannmanschette des Fokussiermotors mit dem mitgelieferten Inbusschlüssel ein. Die Stellschraube

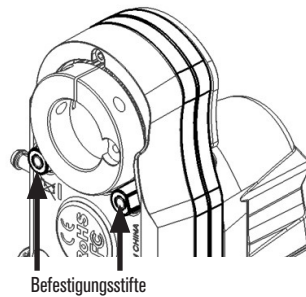
noch nicht festziehen, sondern nur mit wenigen Umdrehungen einschrauben.



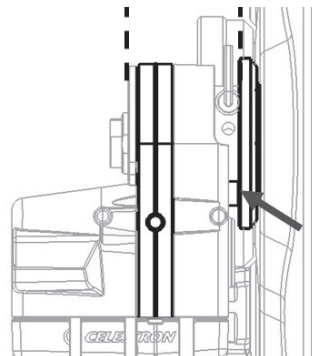
15. Setzen Sie den Fokussiermotor auf den Fokussierknopf aus Messing. Richten Sie den Motor wie unten abgebildet aus. Stellen Sie sicher, dass Sie die zwei unverlierbaren Schrauben im Fokussiermotor mit den zwei Löchern in der orangefarbenen Abdeckplatte wie dargestellt ausrichten.



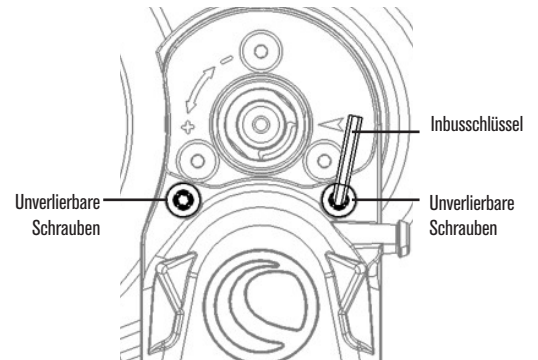
16. Schieben Sie den Fokussiermotor auf den Fokussierknopf, bis die beiden Befestigungsstifte an der Vorderseite des Motors flach an der Abdeckplatte anliegen.



17. Vergewissern Sie sich, dass zwischen der Abdeckplatte und den beiden Befestigungsstiften des Fokussiermotors keine Luftspalte vorhanden sind (siehe Pfeil in der Abbildung unten).



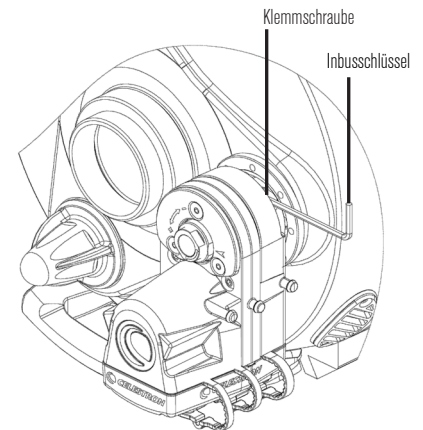
18. Ziehen Sie die beiden unverlierbaren Schrauben am Motor mit dem mitgelieferten Inbusschlüssel an den entsprechenden Gewindebohrungen in der Abdeckplatte an. Verbinden Sie die Schrauben wieder locker mit der Abdeckplatte und ziehen Sie jede Schraube abwechselnd etwas an, bis sich der Fokussiermotor nicht mehr bewegen oder wackeln kann und fest ist. Ziehen Sie die Schrauben nicht zu fest an.



Ziehen Sie die unverlierbaren Schrauben abwechselnd und nur etwas an.

19. **NUR FÜR 6" BIS 9,25" TELESCOPE:** Ziehen Sie die in Schritt 14 beschriebene Stellschraube fest an. Fest anziehen, aber nicht zu fest anziehen. Wenn Sie die Motorkupplung für einen besseren Zugriff auf die Stellschraube drehen müssen, verwenden Sie den Schraubenschlüssel wie in Schritt 11 angegeben.

20. Ziehen Sie die Klemmschraube des Fokussiermotors mit dem Inbusschlüssel fest an. Wenn Sie die Motorkupplung für einen besseren Zugriff auf die Klemmschraube drehen müssen, verwenden Sie den Schraubenschlüssel wie in Schritt 11 dargestellt. Ziehen Sie die Schraube fest an, aber seien Sie vorsichtig: Wenn Sie versuchen, mit voller Kraft den Schraubenschlüssel drehen, kann der Innensechskant im Schraubenkopf beschädigt werden.



**HINWEIS:** Wenn der Fokussiermotor die Installation der Kamera beeinträchtigt, kann die Ausrichtung der Motorhalterung gedreht werden. Verwenden Sie dazu die anderen Befestigungslöcher am Rand der Abdeckplatte (Schritt 15) oder Sie drehen die gesamte Abdeckplatte (Schritt 5).

### STROMVERSORGUNG DES FOKUSSIERMOTORS

Es gibt drei Möglichkeiten, den Fokussiermotor mit Strom zu versorgen:

1. Verwenden Sie eine Computermontierung von Celestron. Verbinden Sie den AUX-Port am Fokussiermotor über das mitgelieferte Kabel mit einem AUX-Port an der Halterung.
2. Verwenden Sie einen USB3-Anschluss oder einen USB2-Anschluss, der mindestens 900 mA liefert. Schließen Sie ein USB-A-auf-B-Kabel (nicht im Lieferumfang enthalten) an den Fokussiermotor an. Verwenden Sie ein qualitativ hochwertiges Kabel, andernfalls erhält der Motor eventuell nicht genug Strom.

3. Verwenden Sie eine Gleichstromquelle, die mindestens 1A liefert. Stecken Sie den 5,5-mm-/2,1-mm-Stecker in die 12-V-Gleichstrombuchse des Fokussiermotors.

## STEUERUNG DES FOKUSSIERMOTORS MIT EINER FERNBEDIENUNG

Wenn Sie eine Celestron-Montierung verwenden und diese an einen AUX-Anschluss anschließen, kann der Fokussiermotor über die Fernbedienung der Montierung gesteuert werden. Es kann entweder die NexStar+ Handsteuerung (Firmware-Version 5.30+ erforderlich) oder die StarSense Handsteuerung (Firmware-Version 1.19+ erforderlich) verwendet werden. Wenn Ihre Firmware nicht auf dem neuesten Stand ist, verwenden Sie das Programm Celestron Firmware Manager (CFM), das unter [celestron.com/CFM](http://celestron.com/CFM) verfügbar ist, um sie zu aktualisieren. Die Steuerelemente des Fokussiermotors befinden sich in der Handsteuerung, indem Sie die MENU-Taste drücken und „Okularauszug“ auswählen.

## STEUERUNG DES FOKUSMOTORS MIT EINEM COMPUTER

Wenn Sie eine Celestron-Montierung verwenden und diese an einen AUX-Anschluss anschließen, schließen Sie die Handsteuerung mit einem USB-A-zu-Mini-B-Kabel (nicht im Lieferumfang enthalten) an den Computer an. Ein Ende des Kabels ist mit dem USB-Mini-B-Anschluss an der Unterseite der Handsteuerung verbunden, das andere Ende ist mit dem Computer verbunden. Sobald die Verbindung hergestellt ist, können Sie fast jede Astronomie-Software von Drittanbietern verwenden, die über eine Fokussiersteuerung verfügt, indem Sie den Celestron Unified ASCOM Montierung-Treiber verwenden (Download von [ascm-standards.org](http://ascm-standards.org)).

Wenn Sie den Fokussiermotor über den USB-Anschluss des Fokussiermotors direkt an einen Computer anschließen, können Sie den Fokussiermotor mit Astronomie-Software von Drittanbietern mithilfe des Celestron Focuser USB ASCOM-Treibers (Download von der Seite des Fokussiermotors unter [celestron.com](http://celestron.com)) verwenden.

Celestron bietet auch kostenlose Windows-PC-Software zur Steuerung des Fokussiermotors, ohne dass ein ASCOM-Treiber notwendig ist. Das einfache Celestron Focuser Utility-Programm kann von der Seite des Fokussiermotors unter [celestron.com](http://celestron.com) heruntergeladen werden. Der Fokussiermotor kann auch mit dem PWI-Programm von Celestron gesteuert werden.

Weitere Informationen finden Sie in der vollständigen Bedienungsanleitung auf der Seite mit den Fokussiermotoren unter [celestron.com](http://celestron.com)



**FCC-HINWEIS:** Dieses Gerät wurde getestet und entspricht den Grenzwerten für digitale Geräte der Klasse B gemäß Teil 15 der FCC-Bestimmungen. Diese Grenzwerte sind so ausgelegt, dass sie einen angemessenen Schutz gegen schädliche Störungen in einer Wohnanlage bieten. Dieses Gerät erzeugt und verwendet Hochfrequenzenergie und kann diese abstrahlen und kann, wenn es nicht in Übereinstimmung mit den Anweisungen installiert und verwendet wird, Störungen im Funkverkehr verursachen. Dennoch gibt es keine Garantie, dass bei einer bestimmten Installation keine Störungen auftreten können. Wenn dieses Gerät den Radio- oder Fernsehempfang stört, das durch Aus- und Einschalten des Geräts festgestellt werden kann, sollte der Benutzer versuchen, die Störung durch eine oder mehrere der folgenden Maßnahmen zu beheben:

- Neuausrichtung oder Positionsveränderung der Empfangsantenne.

- Den Abstand zwischen dem Gerät und dem Empfänger vergrößern.
- Schließen Sie das Gerät an eine Steckdose an, die an einem anderen Stromkreis als dem Empfänger angeschlossen ist.
- Wenden Sie sich an den Händler oder einen erfahrenen

Radio- oder Fernsehtechniker.

Dieses Produkt wurde für den Gebrauch durch Personen von 14 Jahren oder älter entworfen und bestimmt.



GARANTIE

[celestron.com/support/warranties](http://celestron.com/support/warranties)

© 2019 Celestron • Alle Rechte Vorbehalten.  
[celestron.com/pages/technical-support](http://celestron.com/pages/technical-support)  
2835 Columbia Street • Torrance, CA 90503 USA

1219

ITALIANO

# CELESTRON MOTORE PER FUOCO

## #94155-A - Guida alla configurazione

Il motore per fuoco è compatibile con tutti gli SCT Celestron da 6" a 14" di apertura che sono stati prodotti dal 2006; non è compatibile con SCT da 5" o modello più vecchi. È compatibile con tutti i telescopi EdgeHD. È compatibile con i modelli Rowe-Ackermann Schmidt Astrograph (RASA) da 8" e 36 cm e il Celestron 7" Maksutov-Cassegrain. Il motore di messa a fuoco può essere utilizzato anche con RASA da 11", ma se è installato il FeatherTouch MicroFocuser, sarà necessario il kit di messa a fuoco per la messa a fuoco del RASA 11 (#94255).

Solo per i telescopi Schmidt-Cassegrain da 6", la Guida fuori asse (n. 93648) non può essere utilizzata quando il motore di messa a fuoco è installato a causa di interferenze meccaniche.

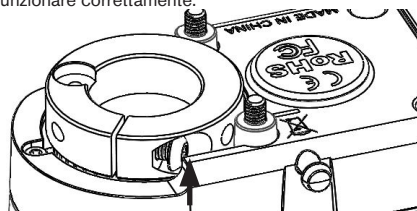
Questa guida all'installazione ti guiderà attraverso l'installazione e il funzionamento di base del motore di messa a fuoco. Il manuale di istruzioni completo può essere scaricato dalla pagina Web del motore di messa a fuoco all'indirizzo [celestron.com](http://celestron.com). Per RASA da 36 cm, consultare le istruzioni "Installazione del motore di messa a fuoco per RASA 36 cm" disponibili nella pagina Web del motore di messa a fuoco all'indirizzo [celestron.com](http://celestron.com).

## ELENCO PARTI

1. Gruppo motore per fuoco
2. Piastra di copertura, da 6" a 9,25" **Fig. 1**
3. Piastra di copertura, 11" e 14" **Fig. 2**
4. Manicotto adattatore
5. Vite manicotto adattatore
6. Vite di regolazione
7. Cavo AUX
8. Chiave esagonale
9. Chiave
10. Cacciavite

## AVVERTENZE

- Non avviare il motore di messa a fuoco quando la vite di bloccaggio non è serrata, poiché la vite non filettata può interferire con l'alloggiamento del motore, impedendo al motore di girare. Se la vite non è filettata e interferisce con l'alloggiamento del motore, non utilizzare la chiave in dotazione per forzare il motore a girare. Ciò potrebbe danneggiare il motore. Invece, stringere la vite di bloccaggio e il motore dovrebbe funzionare correttamente.



La vite di bloccaggio non filettata può interferire con l'alloggiamento del motore

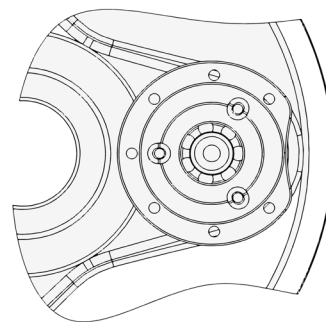
- Non usare mai la chiave per girare il motore quando il motore è alimentato. Se è necessario utilizzare la chiave, scollegare prima l'alimentazione del motore e verificare che la vite di bloccaggio non interferisca con l'alloggiamento del motore.

- Non tentare di serrare le vite di bloccaggio del motore sulla manopola del focalizzatore finché il motore non è saldamente collegato alla piastra di copertura. Altrimenti, il motore di messa a fuoco potrebbe inclinarsi rispetto alla piastra di copertura, il che può causare il grippaggio del motore di messa a fuoco.

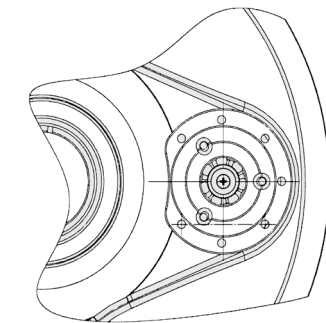
- Se il motore non gira il focalizzatore dopo l'installazione iniziale, **NON USARE LA CHIAVE PER FORZARE IL MOTORE A GIRARE!** Probabilmente un'installazione non corretta sta causando il grippaggio del focalizzatore e l'uso della chiave per girare il motore può danneggiare gli ingranaggi del riduttore del motore e romperlo. Se il motore di messa a fuoco continua a non ruotare correttamente il focalizzatore dopo averlo reinstallato attentamente seguendo i passaggi seguenti, contattare l'assistenza tecnica Celestron all'indirizzo: [celestron.com/pages/technical-support](http://celestron.com/pages/technical-support)

## INSTALLAZIONE

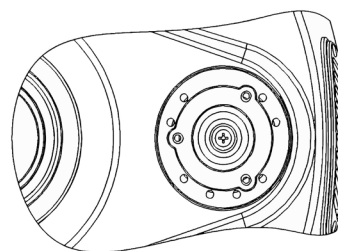
1. Rimuovere la copertura di gomma dalla manopola del focalizzatore del telescopio. Se non è possibile basta estrarla, usare un cacciavite a testa piatta o altro attrezzo per rimuovere la copertura di gomma.
2. Allentare e rimuovere le 3 viti sulla copertura del dispositivo di messa a fuoco.
3. Rimuovere con attenzione la piastra della copertura.
4. Identificare quale delle due piastre di copertura fornite è per le dimensioni del proprio tubo ottico come indicato nella lista parti.
5. Orientare la nuova piastra di copertura arancione per le dimensioni del proprio tubo ottico come mostrato di seguito.



6" e 7"



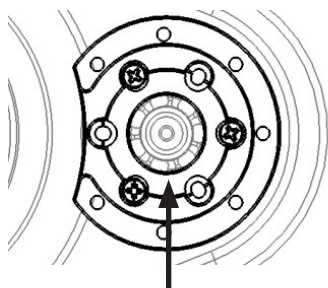
8" e 9,25"



11" e 14"

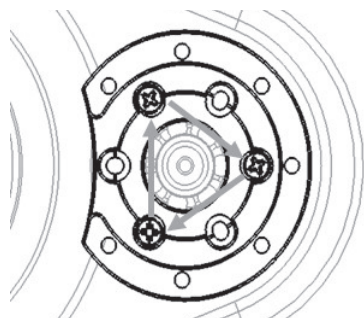
6. Riutilizzare le 3 viti rimosse in precedenza per installare la nuova piastra di copertura arancione al posto di quella vecchia. Si consiglia innanzitutto di posizionare il tubo del telescopio in posizione verticale (ovvero con l'apertura anteriore rivolta verso il suolo), in quanto ciò eviterà qualsiasi cedimento dovuto alla gravità prima che le viti vengano serrate. Installare le tre viti di montaggio della piastra di copertura in modo allentato; non serrare in modo eccessivo.

7. Mentre la piastra di copertura si muove ancora leggermente, assicurarsi che il foro centrale nella piastra di copertura sia concentrico con il cilindro di ottone della manopola del focalizzatore.



Tenere il cilindro di ottone della manopola del focalizzatore centrato rispetto al diametro interno della piastra di copertura.

8. Tenere il cilindro di ottone concentrico con la piastra di copertura mentre si serrano le tre viti di una piccola quantità. Seguire le frecce nell'illustrazione seguente per la sequenza di serraggio. Ciò richiederà due o tre passi. **NON SERRARE ECCESSIVAMENTE LE VITI!** Ciò può causare il grippaggio del cuscinetto del focalizzatore. Le viti devono essere serrate abbastanza da prevenire qualsiasi movimento laterale della manopola del focalizzatore, ma non serrare tanto da grippare. La piastra di copertura deve essere installata piatta sulla superficie lavorata nel recessi senza inclinazione.

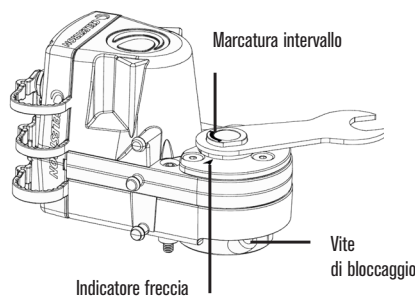


Serrare una vite con una piccola quantità, quindi passare alla vite successiva.

9. Verificare per assicurarsi che la manopola del focalizzatore non si muova quando si applica pressione laterale ad esso. Se la manopola del focalizzatore può muoversi, il cilindro di ottone deve essere nuovamente centrato (come nel passo 7) e le viti devono essere serrate ancora un po'. Questo è un passo importante, in quanto assicurerà che il motore di messa a fuoco sia installato dritto e non gripperà e diventerà inoperabile. Tuttavia, non serrare eccessivamente!

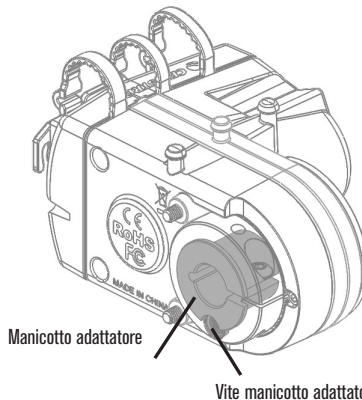
10. Ruotare la manopola del focalizzatore per una coppia di rotazione in ogni direzione per assicurarsi che si muova senza problemi e non grippi. Se non grippa, ripetere tutti i passaggi precedenti.

11. Verificare se l'indicatore freccia sull'allungamento del motore stia puntando nella marcatura "di intervallo" sul retro dell'accoppiamento del motore. Se non c'è, ruotare l'accoppiamento del motore usando la chiave fornita come mostrato nei punti freccia entro l'intervallo. Ciò consente di accedere alla vite di bloccaggio dell'accoppiamento del motore dopo che il motore è stato installato sul dispositivo di messa a fuoco.

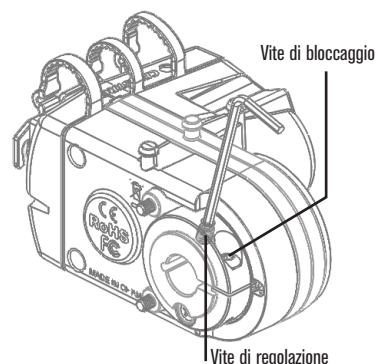


12. Allentare le viti di bloccaggio del motore per messa a fuocouando la chiave esagonale da 2,5 mm fornita.

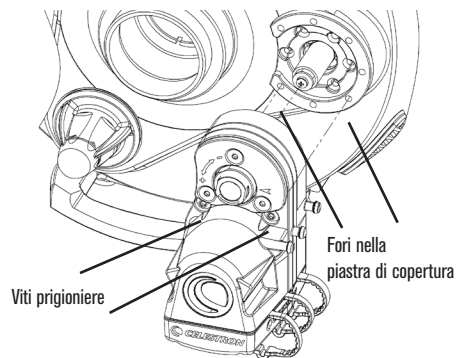
13. **SOLO PER TELESCOPI DA 6" A 9.25"**: Installare il manicotto adattatore nel motore per messa a fuoco. Utilizzare la vite del manicotto adattatore fornita per assicurare il manicotto.



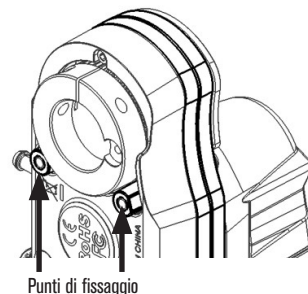
14. **SOLO PER TELESCOPI DA 6" A 9.25"**: Inserire la vite di regolazione nel foro filettato nel collare di bloccaggio del motore per fuoco usando la chiave esagonale fornita. Non serrare ancora la vite di regolazione, fare solo alcuni giri.



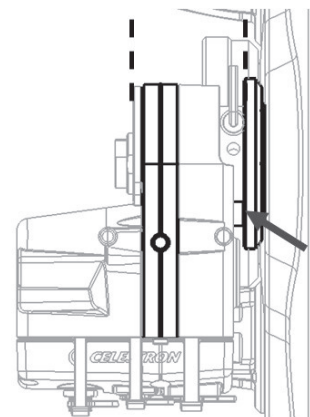
15. Porre il motore per fuoco sulla manopola di ottone del dispositivo di messa a fuoco. Orientare il motore come mostrato di seguito. Assicurarsi che le due viti nel motore per fuoco siano allineate con i due fori nella piastra di copertura arancione come mostrato.



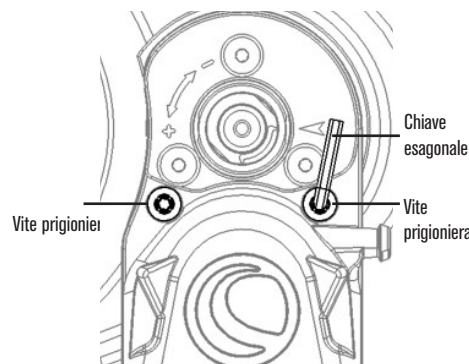
16. Far scorrere il motore di messa a fuoco sulla manopola del focalizzatore fino a quando i due punti di attacco sulla faccia del motore sono piatti contro la piastra di copertura.



17. Verificare per assicurarsi che non ci sono vuoti d'aria tra la piastra di copertura e due punti di fissaggio sul motore di messa a fuoco come indicato dalla freccia nell'illustrazione seguente.



18. Serrare le due viti prigioniere sul motore nei punti filettati corrispondenti sulla piastra di copertura usando la chiave esagonale fornita. Ancora una volta, prima allentare le viti alla piastra di copertura, quindi alternare il serraggio di ogni vite con una piccola quantità fino a quando il motore di messa a fuoco non si muova o si sposti e sia fisso. Non serrare eccessivamente le viti.



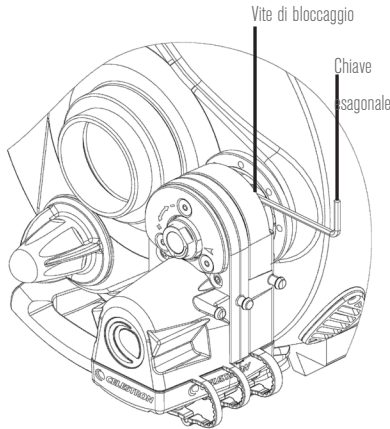
Alternare tra il serraggio di ogni vite prigioniera di una piccola quantità

19. **SOLO PER TELESCOPI DA 6" A 9.25"**: Serrare completamente la vite di regolazione che è stata installata al passo 14. Serrare fino a quando non aderisce, non stringere eccessivamente. Se è necessario ruotare l'accoppiamento del motore per ottenere migliore accesso alla vite di regolazione, usare la chiave come indicato al passo 11.

20. Serrare la vite di bloccaggio del motore per fuoco usando la chiave esagonale fino a quando non completamente serrata. Se è necessario ruotare l'accoppiamento del motore per ottenere migliore accesso alla vite di bloccaggio, usare la chiave



come indicato al passo 11. Serrare la vite in modo aderente, ma con attenzione: il tentativo di utilizzare la forza completa sulla chiave può rimuovere la cava esagonale nella testa della vite.



**NOTA:** Se il motore per fuoco interferisce con l'installazione della videocamera, l'orientamento del montaggio del motore può essere ruotato. Ciò può essere effettuato usando gli altri fori di montaggio nel perimetro della piastra di copertura (passo 15) o ruotando l'intera piastra di copertura (passo 5).

## ALIMENTAZIONE DEL MOTORE PER FUOCO

Ci sono tre modi per alimentare il motore per fuoco:

1. Utilizzare un supporto computerizzato Celestron. Collegare la porta AUX sul motore per fuoco a una porta AUX sul supporto usando il cavo fornito.
2. Usare una porta USB3 o una porta USB2 che fornisca almeno 900 mA. Collegare il motore per fuoco con un cavo USB A-B (non incluso). Usare un cavo di alta qualità o il motore non può ricevere potenza sufficiente.
3. Usare un alimentatore CC in grado di fornire almeno 1A. Collegare la sorgente di alimentazione al jack da 12V CC sul motore per fuoco usando uno spinotto da 5,5 mm/2,1 mm che è positivo.

## CONTROLLO DEL MOTORE PER FUOCO CON UN CONTROLLO MANUALE CELESTRON

Se si usa un supporto Celestron e si collega una porta AUX, il motore per fuoco può essere controllato dal controllo manuale del supporto. Può essere usato sia il controllo manuale NexStar+ (richiede versione firmware 5.30+) o il controller manuale StarSense (richiede versione firmware 1.19+). Se il proprio firmware non è aggiornato, usare il programma Celestron Firmware Manager (CFM) disponibile su [celestron.com/CFM](http://celestron.com/CFM) per aggiornarlo. I controlli del motore per fuoco possono essere trovati nel controllo manuale premendo il pulsante MENU e selezionando "Dispositivo di messa a fuoco".

## CONTROLLO DEL MOTORE PER FUOCO CON UN COMPUTER

Se si utilizza un supporto Celestron e lo si collega alla porta AUX, collegare il controllo manuale al computer usando un cavo USB A-mini B (non incluso). Un'estremità del cavo è collegata alla porta B mini USB sul fondo del controllo manuale, l'altra estremità è collegata al computer. Una volta collegato, è possibile usare la maggior parte dei software astronomici di terze parti che hanno il controllo del focalizzatore usando il driver di supporto Celestron Unified ASCOM (download da [ascom-standards.org](http://ascom-standards.org)).

Se collegato direttamente a un computer attraverso la porta USB del motore per fuoco, usare il motore per fuoco con il software astronomico di terze parti usando il driver Celestron Focuser USB ASCOM (download dalla pagina motore per fuoco su [celestron.com](http://celestron.com)).

Celestron offre anche il software per PC Windows gratuito che controlla il motore per fuoco senza la necessità di un driver ASCOM. Il semplice programma Celestron Focuser Utility può essere scaricato dalla pagina del motore per

fuoco su [celestron.com](http://celestron.com). Il motore per fuoco può anche essere controllato con il programma Celestron PWI.

Per maggiori informazioni, scaricare il manuale di istruzioni completo dalla pagina del motore per fuoco su [celestron.com](http://celestron.com)



**NOTA FCC:** Questo dispositivo è stato testato ed è risultato conforme ai limiti imposti per i dispositivi digitali di Classe B, ai sensi della Parte 15 delle Norme FCC. Tali limiti sono stati ideati per fornire un'adeguata protezione nei confronti di interferenze dannose in installazioni residenziali. La presente apparecchiatura genera, utilizza e può irradiare energia in radio frequenza e, se non installata e utilizzata conformemente alle istruzioni, può causare interferenze dannose alle radiocomunicazioni. Tuttavia, non esiste alcuna garanzia che l'interferenza non si verifichi in una particolare installazione. Nel caso in cui la presente apparecchiatura causi interferenze dannose alla ricezione radio o televisiva, il che potrebbe essere determinato dall'accensione e dallo spegnimento dell'apparecchiatura, l'utente è incoraggiato a tentare di correggere l'interferenza mediante una o più delle misure seguenti:

- Riorientare o riposizionare l'antenna di ricezione.
- Aumentare la distanza tra l'apparecchiatura e il ricevitore.
- Collegare l'apparecchiatura a una presa su un circuito diverso da quello a cui è collegato il ricevitore.
- Collegare il dispositivo a una presa su un circuito diverso da quello a cui è collegato il ricevitore.

Questo prodotto è progettato per essere utilizzato da persone di età uguale o superiore ai 14 anni.



**GARANZIA**  
[celestron.com/support/warranties](http://celestron.com/support/warranties)

© 2019 Celestron • Tutti i diritti riservati.  
[celestron.com/pages/technical-support](http://celestron.com/pages/technical-support)  
2835 Columbia Street • Torrance, CA 90503 Stati Uniti

1219

ESPAÑOL

## CELESTRON MOTOR DE ENFOQUE

### #94155-A - Guía de instalación

El motor de enfoque es compatible con todos los SCT de Celestron de 6" a 14" de apertura que se hayan fabricado desde el año 2006; no es compatible con SCT de 5" o modelos más antiguos. Es compatible con todos los telescopios EsgeHD. Es compatible con modelos Rowe-Ackermann Schmidt Astrograph (RASA) de 8" y 36cm, y el Maksutov-Cassegrain de 7" de Celestron. El motor de enfoque también puede usarse con el RASA de 11", pero si tiene el Micro Enfoque FeatherTouch, precisará del Kit de adaptación de enfoque para el RASA 11 (#94255).

Solamente para telescopios Schmidt-Cassegrain de 6", la Guía de eje desviado (#93648) no puede usarse cuando el motor de enfoque esté instalado debido a interferencias mecánicas.

Esta guía de instalación le orientará en la instalación y el uso básico del motor de enfoque. **Puede descargar el manual de instrucciones completo de la página del motor de enfoque en [celestron.com](http://celestron.com). Para el RASA de 36cm consulte las instrucciones «Instalación del motor de enfoque para RASA de 36 cm» que puede encontrar en la página web del motor de enfoque en [celestron.com](http://celestron.com).**

## LISTA DE PIEZAS

1. Estructura del motor de enfoque
2. Placa de cubierta, 6" a 9,25" **Fig.1**
3. Placa de cubierta, 11" y 14" **Fig.2**
4. Funda adaptadora
5. Tornillo de funda adaptadora
6. Tornillo de fijación
7. Cable AUX
8. Llave hexagonal
9. Llave
10. Destornillador

Fig. 1

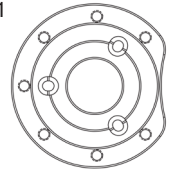
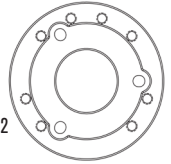
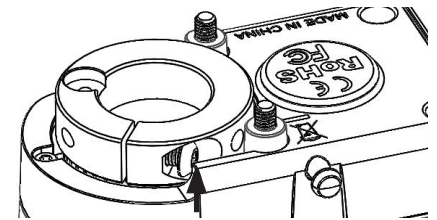


Fig. 2



## ADVERTENCIAS

• No haga funcionar el motor de enfoque cuando el tornillo de fijación no esté apretado, el tornillo sin enroscar puede interferir con el chasis del motor, lo que evitaría que el motor girara. Si el tornillo está desenroscado e interfiere con el chasis del motor, no use la llave para forzar el motor a girar. Hacerlo podría dañar el motor. En su lugar, apriete el tornillo de fijación; el motor debería funcionar correctamente.



Un tornillo de fijación desenroscado puede interferir con el chasis del motor.

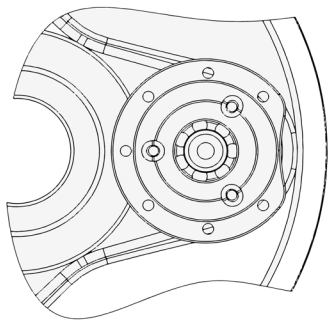
• No use nunca la llave para girar el motor cuando tenga alimentación. Si necesita usar la llave, desconecte primero la alimentación al motor y confirme que el tornillo de fijación no interfiere con el chasis del motor.

• No intente apretar el tornillo de fijación del motor en el mando de enfoque hasta que el motor esté firmemente conectado a la placa de cubierta. En caso contrario, el motor de enfoque podría inclinarse respecto a la placa de cubierta, lo que haría que el motor de enfoque se encallada.

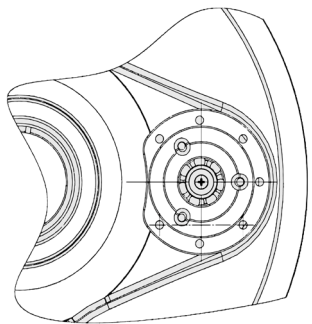
• Si el motor no gira el enfoque tras la instalación inicial, ¡NO USE LA LLAVE PARA FORZAR EL GIRO DEL MOTOR! Es probable que una instalación incorrecta haga que se encalle el enfoque y usar la llave para girar el motor puede dañar los engranajes del motor y romperlo. Si el motor de enfoque sigue sin girar correctamente el enfoque tras volver a instalarlo cuidadosamente siguiendo los pasos siguientes, contacte con el soporte técnico de Celestron en: [celestron.com/pages/technical-support](http://celestron.com/pages/technical-support)

## INSTALACIÓN

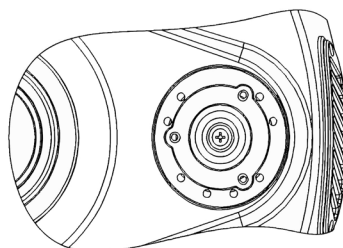
1. Retire la tapa de goma del mando de enfoque del telescopio. Si no la puede sacar directamente, use un destornillador plano u otra herramienta para separar la tapa de goma.
2. Afloje y saque los 3 tornillos de la placa de cubierta del enfoque.
3. Saque cuidadosamente la placa de cubierta.
4. Identifique cuál de las dos placas de cubierta incluidas sirve para el tamaño de su tubo óptico como se indica en la lista de piezas.
5. Oriente la nueva placa de cubierta para su tamaño de tubo óptico como se indica más adelante.



6» y 7»



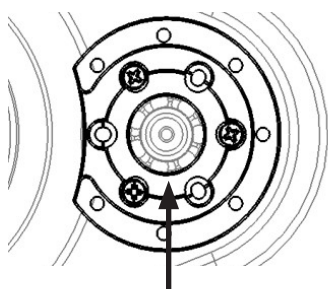
8» y 9,25»



11» y 14»

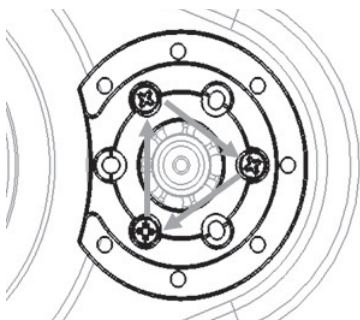
6. Vuelva a usar los 3 tornillos previamente retirados para instalar la nueva placa de cubierta naranja en lugar de la antigua. Recomendamos colocar primero el tubo del telescopio en posición vertical (es decir, con la apertura delantera hacia el suelo), para evitar cualquier movimiento causado por la gravedad antes de apretar los tornillos. Instale los tres tornillos de montaje de la placa de cubierta sueltos; no los apriete por completo.

7. Mientras la placa de cubierta aún pueda moverse ligeramente, asegúrese de que el agujero central de la placa de cubierta esté concéntrico con el cilindro de latón del mando de enfoque.



Mantenga el cilindro de latón del mando de enfoque centrado respecto al diámetro interno de la placa de cubierta.

8. Aguante el cilindro de latón concéntrico con la placa de cubierta mientras aprieta los tres tornillos ligeramente cada uno. Siga las flechas de la ilustración siguiente para la secuencia de apretado. Precisarás de dos o tres pasadas. ¡NO APRIETE LOS TORNILLOS EN EXCESO! Podría hacer que se encallara el rodamiento del enfoque. Los tornillos deben quedar lo suficientemente apretados para evitar cualquier movimiento lateral del mando de enfoque, pero no tanto como para encallarlo. La placa de cubierta debe instalarse plana sobre la superficie del receso sin inclinarse.

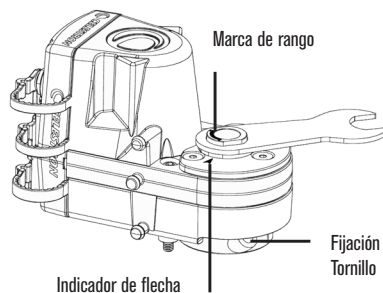


Apriete un tornillo ligeramente y pase al siguiente tornillo.

9. Asegúrese de que el mando de enfoque no se pueda mover cuando le aplique presión. Si el mando de enfoque puede moverse, el cilindro de latón deberá volver a centrarse (como en el paso 7), y los tornillos deberán apretarse un poco más. Este paso es importante, dado que garantiza que el motor de enfoque se instale recto y no se encalle y resulte inutilizable. Sin embargo, no apriete los tornillos en exceso.

10. Gire un par de rotaciones el mando de enfoque en cada dirección para asegurarse de que se mueve con suavidad y no se encalla. Si se encalla, repita los pasos anteriores.

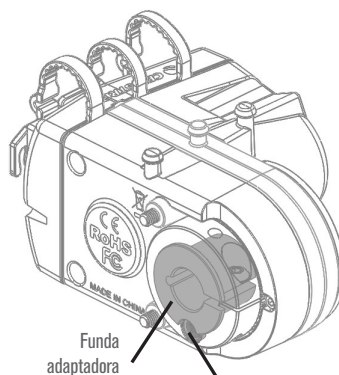
11. Compruebe que la indicación de flecha del chasis del motor esté orientada dentro de la indicación «rango» de la parte posterior de la fijación del motor. Si no lo está, gire la fijación del motor con la llave incluida como se indica hasta que la flecha se encuentre dentro del rango. Podrá acceder así al tornillos de fijación de la fijación del motor cuando se haya instalado el motor en el enfoque.



12. Afloje el tornillo de fijación del motor del enfoque algunas vueltas usando la llave hexagonal de 2,5mm incluida.

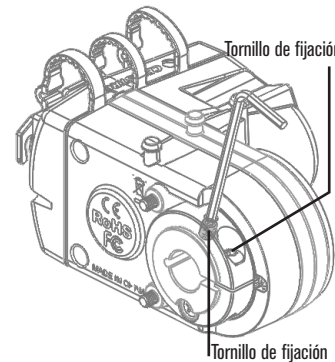
13. SOLO PARA TELESCOPIOS DE 6" A 9,25":

Instale la funda adaptadora en el motor de enfoque. Use el tornillo de la funda adaptadora incluida para fijar la funda.



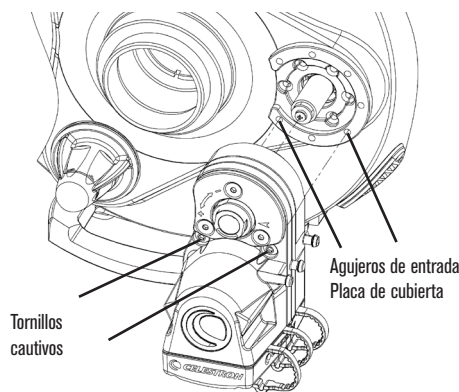
14. SOLO PARA TELESCOPIOS DE 6" A 9,25":

Instale el tornillo en el agujero estriado de la abrazadera de fijación del motor de enfoque usando la llave hexagonal incluida. No apriete aún el tornillo, introdúzcalo solamente unas pocas vueltas.

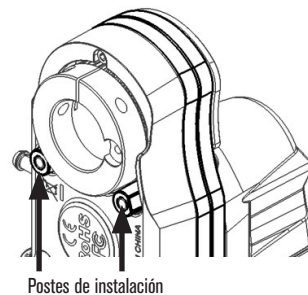


15. Ponga el motor de enfoque sobre el mando de

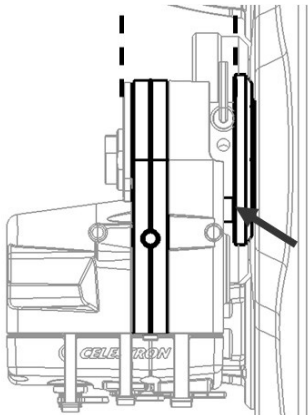
enfoque de latón. Oriente el motor como se indica a continuación. Asegúrese de que los dos tornillos cautivos del motor de enfoque se alineen con los dos agujeros de la placa de cubierta naranja como se indica,



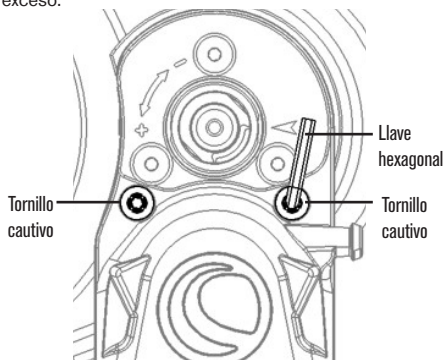
16. Deslice el motor de enfoque sobre el mando de enfoque hasta que los dos postes de instalación de la cara del motor queden planos contra la placa de cubierta.



17. Asegúrese de que no haya separaciones entre la placa de cubierta y los dos postes de instalación del motor de enfoque, como indica la flecha de la ilustración siguiente.



**18.** Apriete los dos tornillos cautivos a los agujeros extriados correspondientes en la placa de cubierta usando la llave hexagonal incluida. De nuevo, conecte primero los tornillos sueltos a la placa de cubierta, y apriete alternativamente cada tornillo ligeramente hasta que el motor de enfoque no pueda moverse ni oscilar y quede fijado. No apriete los tornillos en exceso.

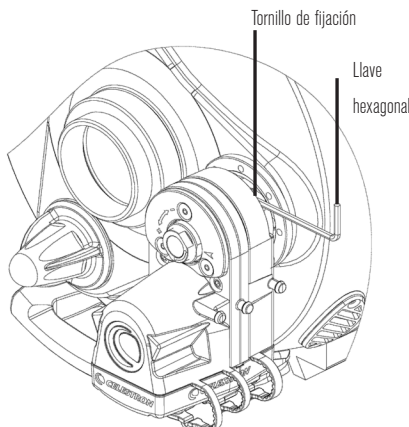


Altere apretando cada uno de los tornillos cautivos ligeramente.

**19. SOLO PARA TELESCOPIOS DE 6" A 9,25":**

Apriete por completo el tornillo instalado en el paso 14. Apriete hasta que quede fijado, pero no lo apriete en exceso. Si necesita girar la fijación del motor para conseguir un mejor acceso al tornillo, use la llave como se indica en el paso 11.

**20.** Apriete el tornillo de fijación del motor de enfoque usando la llave hexagonal hasta que esté totalmente fijado. Si necesita girar la fijación del motor para conseguir un mejor acceso al tornillo de fijación, use la llave como se indica en el paso 11. Apriete el tornillo ajustado, pero tenga cuidado: usar toda la fuerza de la llave puede dañar el cabezal hexagonal del tornillo.



**NOTA:** Si el motor de enfoque interfiere con la instalación de la cámara, puede girar la orientación de montaje del motor. Puede hacerlo utilizando los otros agujeros de montaje del perímetro de la plancha de cubierta (paso 15), o girando la plancha de cubierta entera (paso 5).

**ALIMENTACIÓN DEL MOTOR DE ENFOQUE**

Puede alimentar el motor de enfoque de tres formas distintas:

1. Use un soporte informatizado Celestron. Conecte el puerto AUX del motor de enfoque a un puerto AUX del soporte con el cable incluido.
2. Use un puerto USB3 o USB2 que proporcione como mínimo 900 mA. Conecte el motor de enfoque con un cable USB A-B (no incluido). Use un cable de alta calidad, o el motor podría no recibir la energía suficiente.
3. Use una fuente de alimentación CC que pueda proporcionar como mínimo 1A. Conecte la fuente de alimentación a la toma 12V CC del motor de enfoque con un conector de 5,5mm/2,1 mm con punta positiva.

**CONTROL DEL MOTOR DE ENFOQUE CON UN MANDO MANUAL CELESTRON**

Si usa un soporte Celestron conectado a un puerto AUX, el motor de enfoque puede controlarse con el controlador manual del soporte. Puede usar el controlador manual NexStar+ (precisa de firmware versión 5,30+) o el controlador manual StarSense (precisa de firmware versión 1.19+). Si el firmware no está actualizado, use el gestor de firmware Celestron (CFM) disponible en [celestron.com/CFM](http://celestron.com/CFM) para actualizarlo. Los controles del motor de enfoque pueden encontrarse en el controlador manual pulsando el botón MENÚ y seleccionando «Enfoque».

**CONTROLAR EL MOTOR DE ENFOQUE CON UN ORDENADOR**

Si usa un soporte Celestron conectado a un puerto AUX, conecte el controlador manual al ordenador con un cable USB A a mini B (no incluido). Un extremo del cable se conecta al puerto mini B USB de la parte inferior del mando manual, el otro extremo se conecta al ordenador. Cuando esté conectado, podrá usar casi cualquier software astronómico de terceros con control de enfoque usando el controlador de soporte ASCOM unificado de Celestron (descarga de [ascom-standards.org](http://ascom-standards.org)).

Si conecta directamente al ordenador por el puerto USB del moto de enfoque, use el motor de enfoque con software astronómico de terceros usando el controlador ASCOM USB de enfoque Celestron (descarga de la página del motor de enfoque en [celestron.com](http://celestron.com)).

Celestron también ofrece software PC Windows gratuito que controla el motor de enfoque sin necesidad de controlador ASCOM. Puede descargar el programa de utilidad de enfoque Celestron sencillo de la página del motor de [encelestron.com](http://encelestron.com). El motor de enfoque también puede controlarse con el programa PWI de Celestron.

Para obtener más información, descargue el manual de instrucciones completo de la página del motor de enfoque en [celestron.com](http://celestron.com)



**NOTA FCC:** Este equipo ha sido probado y cumple con los límites de un dispositivo digital de Clase B, según el apartado 15 de las normas FCC. Estos límites están diseñados para proporcionar una protección razonable contra interferencias dañinas en una instalación doméstica. Este equipo genera, usa e irradia energía de radiofrecuencia y, si no se instala y utiliza de acuerdo con las instrucciones, puede provocar interferencias dañinas en comunicaciones por radio. Sin embargo, no existe ninguna garantía de que no se produzcan interferencias en una instalación concreta. Si este equipo causa interferencias dañinas en la recepción de radio o televisión, lo que puede determinarse apagando y encendiendo el equipo, se recomienda al usuario intentar corregir las interferencias con una o varias de las medidas siguientes:

- Reorientar o recolocar la antena receptora.
- Aumentar la separación entre el equipo y el receptor.
- Conectar el equipo a una toma de un circuito distinto al

que esté conectado el receptor.

- Consultar al vendedor o aun técnico experimentado de radio/TV para obtener ayuda.

Este producto ha sido diseñado y está pensado para ser usado por personas de 14 años o más de edad.



**GARANTÍA**

[celestron.com/support/warranties](http://celestron.com/support/warranties)

© 2019 Celestron • Todos los derechos reservados  
[celestron.com/pages/technical-support](http://celestron.com/pages/technical-support)  
 2835 Columbia Street • Torrance, CA 90503 EE.UU.



[celestron.com](http://celestron.com)